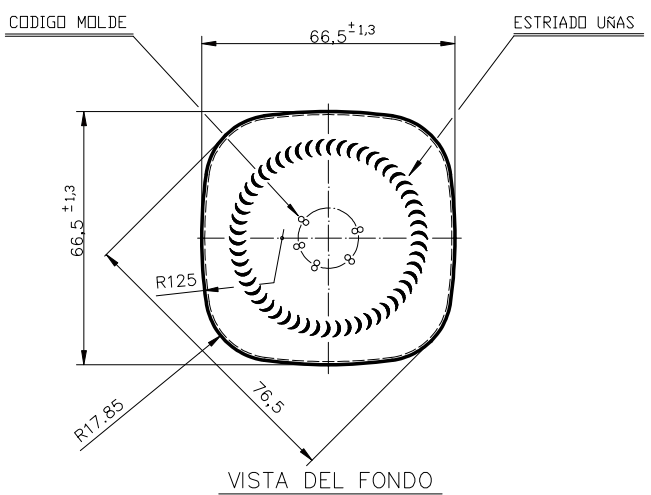
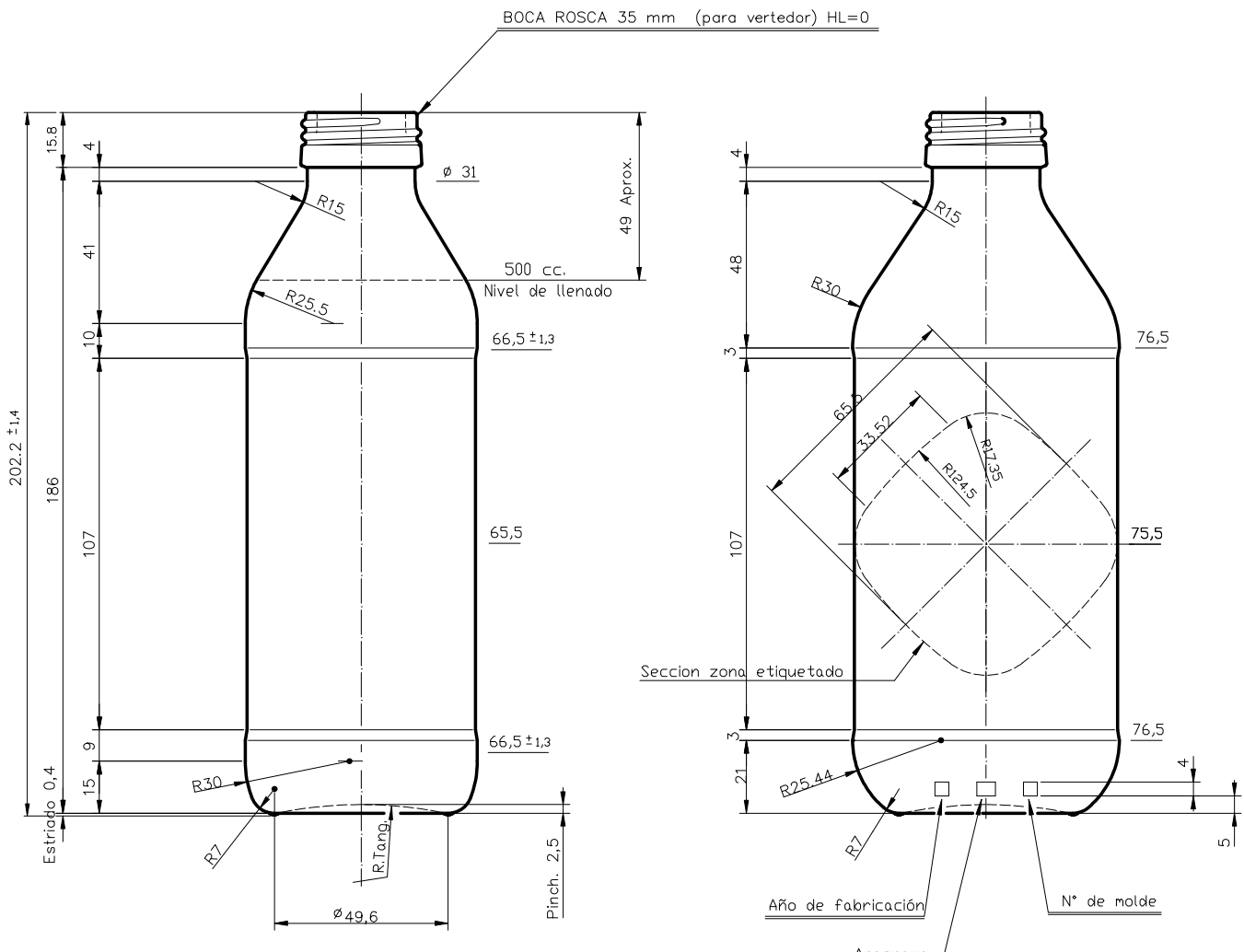


ACEITE 50 CL PP 35

Características del producto:

Código	1971/34
Capacidad	500 ml
Boca	PP 35
Colores	<input type="radio"/> <input checked="" type="radio"/>
Peso	260 gr
Altura total	202.20 mm
Diámetro	66.50 mm
Palé	2.550 unidades





				Peso aprox.: 260 gr	Dibujado: Ormazabal	vidrala
				Capacidad n. llenado: cc ± a mm	Conforme:	
				Capacidad a verter: 540 cc ± 10	Fecha: 15-01-97	
				Recipiente medida: NO	Escala: 1:1	Nº Plano: 6006-B
				Resistencia choque térmico: 42 °C	ACEITE 50 cl PP 35	
				Cámara expansión: %		
				Carbonatación: Vol. CO ₂ máx	Conforme Cliente	Modelo: 1971/34
				Ángulo de volcado: °	Fecha	Firma
					ANULA:	CAD: 6006-B.dwg

Este plano es propiedad de Vidrala y no puede ser reproducido ni combinado sin previa autorización. Los datos no tolerados son aproximados.

Ref Modificación Fecha Firma Observaciones

- Se añade sección zona etiquetable 31-01-13 JAU